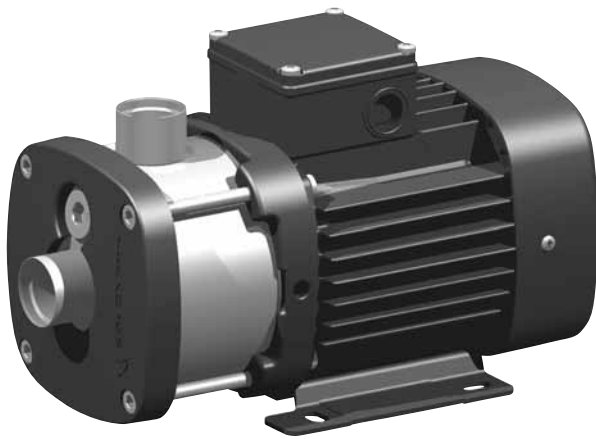


# CM, CME

Instrucciones de mantenimiento



## CONTENIDO

	Página
<b>1. Símbolos utilizados en este documento</b>	<b>2</b>
<b>2. Identificación</b>	<b>3</b>
2.1 Placa de características	3
2.2 Nomenclatura	4
<b>3. Pares de apriete y lubricantes</b>	<b>5</b>
<b>4. Herramientas de mantenimiento</b>	<b>6</b>
4.1 Herramientas estándar	6
4.2 Herramientas dinamométricas	6
<b>5. Desmontaje y montaje</b>	<b>7</b>
5.1 Información general	7
5.2 CM 1, 3, 5, hierro fundido	7
5.3 CM 1, 3, 5, acero inoxidable	8
5.4 CM 10, 15, 25, hierro fundido	9
5.5 CM 10, 15, 25, acero inoxidable	11
5.6 Motores MG 71 y MG 80	12
5.7 Motores MG 90, MG 100, MG 112 y MG 132	12
5.8 Comprobación y sustitución de los impulsores y las cámaras	13
<b>6. Localización de fallos</b>	<b>14</b>
<b>7. Planos</b>	<b>16</b>
7.1 CM 1, 3, 5	16
7.2 CM 10, 15, 25	18
<b>8. Orden de montaje de cámaras e impulsores</b>	<b>20</b>
8.1 Leyenda de CM 1, 3, 5	20
8.2 CM 1, 3, 5, hierro fundido	20
8.3 CM 1, 3, 5, acero inoxidable	20
8.4 Leyenda de CM 10, 15, 25	21
8.5 CM 10, 15, 25, hierro fundido	21
8.6 CM 10, 15, 25, acero inoxidable	22

## 1. Símbolos utilizados en este documento

**Aviso**

*¡Si estas instrucciones no son observadas puede tener como resultado daños personales!*

**Precaución**

*¡Si estas instrucciones de seguridad no son observadas puede tener como resultado daños para los equipos!*

**Nota**

*Notas o instrucciones que hacen el trabajo más sencillo garantizando un funcionamiento seguro.*

## 2. Identificación

Esta sección muestra la nomenclatura, la placa de características y los códigos que pueden aparecer en los diferentes tipos de bomba.

**Nota**

*Como los códigos se pueden combinar, una posición de código puede contener más de un código (letra).*

### 2.1 Placa de características

Type	1	P <sub>max</sub>	6	bar	6	PSI	6	MPa	
Model	2	T <sub>liq,max</sub>	7	°C	7	°F			
Env	3	IP	4	T <sub>Amb</sub>	5	°C	5	°F	
							Insulation class	8	9
ZH09	Q <sub>nom</sub>	10	m <sup>3</sup> /h	10	GPM				
	H <sub>nom</sub>	11	m	11	PSI				
	H <sub>max</sub>	12	m	12	PSI				
ZH09	Q <sub>nom</sub>	10	m <sup>3</sup> /h	10	GPM				
	H <sub>nom</sub>	11	m	11	PSI				
	H <sub>max</sub>	12	m	12	PSI				

Fig. 1 Placa de características de la bomba

50 Hz	1	~	2	/	2	V		
I <sub>max</sub>	3	/	3	A				
I <sub>1/1</sub>	4	/	4	A				
P <sub>2</sub>	5	kW	5	HP				
Capacitor	6	uF / V						
60 Hz	1	~	2	/	2	V		
I <sub>max</sub>	3	/	3	A				
I <sub>1/1</sub>	4	/	4	A				
P <sub>2</sub>	5	kW	5	HP				
Capacitor	6	uF / V						

CE GRUNDFOS X

Fig. 2 Placa de características del motor

Las placas de características de la bomba y el motor están ubicadas sobre la cubierta del ventilador del motor o sobre la caja de conexiones.

Los datos y la información de la placa de características se muestran en la siguiente tabla.

Pos.	Descripción
1	Tipo de bomba
2	Modelo de bomba
3	Clasificación medioambiental para protecciones basada en nomenclaturas tipo NEMA
4	Grado de protección
5	Máxima temperatura ambiente [°C] / [°F]
6	Presión máx. del sistema [bar] / [MPa] / [PSI]
7	Máxima temperatura de líquido [°C] / [°F]
8	Clase de aislamiento
9	Protección del motor
10	Caudal nominal [m <sup>3</sup> /h] / [GPM]
11	Altura manométrica nominal [m] / [psi]
12	Máxima altura [m] / [psi]

Los datos y la información de la placa de características se muestran en la siguiente tabla.

Pos.	Descripción
1	Número de fases
2	Tensión [V]
3	Intensidad máxima [A]
4	Intensidad nominal [A]
5	Potencia de salida [kW] / [hp]
6	<b>Sólo bombas monofásicas:</b> Dimensiones [μF] y tensión [V] del condensador

## 2.2 Nomenclatura

## CM, CME

Ejemplo	CME	10	-	8	A	-	R	-	A	-	E	-	A	V	B	E	X	-	X	-	X	-	X
<b>Gama</b> CM Modular centrífuga CME: Bombas CM con convertidor de frecuencia integrado Caudal nominal Caudal nominal a 50 Hz [m <sup>3</sup> /h] Número de impulsores																							Sensor Designación del sensor
<b>Versión de bomba</b> A: Versión básica B: Motor sobredimensionado (una brida de mayor tamaño) E: Bombas con certificados y otras homologaciones HS: Bomba de alta presión con motor MGE de alta velocidad I: Clase de presión alterada J: Bomba con una velocidad máxima distinta M: Bomba de accionamiento magnético N: Bomba CME con sensor (ver código para "Sensor") P: Motor subdimensionado (una brida de menor tamaño) T: Motor sobredimensionado (dos bridas de mayor tamaño) V: Bomba CME para Multi-E X: Bomba especial																							<b>Enchufe de alimentación</b> A: Prensacables B: Conector OW C: Con cable
<b>Conexión a tubería</b> C: Tri-Clamp® F: Brida DIN G: Brida ANSI J: Brida JIS P: Acoplamiento PJE R: Rosca Whitworth Rp (ISO 7/1) S: Rosca NPT interna																							<b>Información del motor</b> A: Motor estándar (IP55) B: Motor de fase aislada para su empleo con un convertidor de frecuencia C: IP54 D: PT100 en el estátor E: Cojinete de contacto angular F: Resistencia caldeo G: Motor trifásico con protección contra sobrecarga H: Motor monofásico sin protección
<b>Materiales en contacto con el líquido bombeado</b> Partes de aspiración y descarga EN-GJL-200 A: Eje de bomba EN 1.4057/AISI 431 Impulsores/cámaras EN 1.4301/AISI 304 Camisa EN 1.4401/AISI 316 G: Eje de bomba EN 1.4401/AISI 316 Impulsores/cámaras EN 1.4401/AISI 316 Camisa EN 1.4301/AISI 304 I: Eje de bomba EN 1.4301/AISI 304 Impulsores/cámaras EN 1.4301/AISI 304 X: Versión especial																							<b>Tensión de alimentación</b> A: 1 x 220 V, 60 Hz B: 1 x 115/230 V, 60 Hz C: 1 x 220-240 V, 50 Hz D: 1 x 127 V, 60 Hz E: 3 x 208-230/440-480 V, 60 Hz F: 3 x 220-240/380-415 V, 50 Hz G: 3 x 200/346 V, 50 Hz; 200-220/346-380 V, 60 Hz H: 3 x 575 V, 60 Hz I: 3 x 400 V, 50/60 Hz J: 3 x 380-415 V, 50 Hz; 440-480 V, 60 Hz K: 1 x 220-240 V, motor MGE L: 3 x 380-480 V, motor MGE M: 1 x 208-230 V, motor MLE N: 3 x 460-480 V, motor MLE O: 3 x 220-240/380-415 V, 50 Hz 3 x 220-255/380-440 V, 60 Hz
<b>Piezas de goma de la bomba (excluyendo el anillo de collar y cierre mecánico)</b> E: EPDM (etileno propileno) K: FKM (perflor) V: FKM (flor) <b>Nota:</b> Las juntas entre cámaras de las versiones de fundición siempre están fabricadas en Tesnit BA-U.																							<b>Material del cierre secundario</b> E: EPDM (etileno propileno) K: FKM (perflor) V: FKM (flor)
																							<b>Material de la parte fija del cierre mecánico</b> B: Carbono, impregnado de resina sintética Q: Carburo de silicio (SiC)
																							<b>Material de la pista móvil del cierre</b> Q: Carburo de silicio (SiC) V: Óxido de aluminio (Al <sub>2</sub> O <sub>3</sub> )
																							<b>Denominación de tipo de cierre mecánico</b> A: Cierre junta tórica con pista fija

## Nota

La nomenclatura no puede utilizarse para comprar ya que no son posibles todas las combinaciones.

### 3. Pares de apriete y lubricantes

Pos.	Denominación	Cantidad	Dimensiones	Par de apriete [Nm]	Lubricante
2b	Tornillo, CM 1, 3, 5	2	M8 x 40	16 - 18	THREAD-EZE
	Tornillo de cabeza hexagonal CM 10, 15, 25	2	M8 x 80	16 - 18	THREAD-EZE
11	Junta tórica	2	Ø18,5 x 2,0	-	-
25	Conector	2	-	10 - 12	-
26	Perno, CM 1, 3, 5 en hierro fundido	4	M6	12 - 14	-
	Perno, CM 1, 3, 5, en acero inoxidable	4	M8	12 - 14	-
	Perno, CM 10, 15, 25, en hierro fundido	4	M8	25-27	THREAD-EZE
	Perno, CM 10, 15, 25, en acero inoxidable	4	M8	20-22	-
28g	Cámara con guía de arena	4	M6 x 14	8 - 10	THREAD-EZE
31	Junta tórica, CM 1, 3, 5	1	Ø114,0 x 3,90	-	Rocol 22
	Junta tórica, CM 10, 15, 25	1	Ø153,2 x 4,70	-	Rocol 22
67	Tuerca de seguridad	1	M8	16 - 18	-
102	Junta tórica	1	Ø17,86 x 2,62	-	V7140084
103	Caras del cierre	1	-	-	Silicona, 350 cSt, grado alimentario
107	Junta tórica	1	Ø11,5 x 3,18	-	Rocol 22
152	Tornillo	2	M4 x 8	2,7 - 3,3	-
		4	M5 x 12	3,5 - 4	-
155	Tapa de cojinete	1	-	-	Rocol 22
157a	Junta, MG 71, MG 80	1	Ø114,8 / 121,2 x 0,25	-	-
	Junta, MG 90	2	Ø141,2 / 145,5	-	-
	Junta, MG 100	-	-	-	-
158a	Junta tórica	1	Ø35,4 x 1,97	-	Rocol 22
159	Junta tórica, MG 71, MG 80	1	Ø32 x 2	-	-
	Junta tórica, MG 90, MG 100	1	Ø52 x 3,0	-	Rocol 22
	Junta tórica, MG 112, 132	1	Ø62 x 3,0	-	-
159a	Anillo de cierre	1	-	-	Grasa Castrol LMX
181	Tornillo, MG 71, MG 80	4	M6 x 16	5 - 8	-
	Perno, MG 90	4	M5 x 220	-	-
	Perno, MG 90L	4	M5 x 260	4,5 - 6	THREAD-EZE
	Perno, MG 100	4	M5 x 270		
	Perno, MG 112	4	M6 x 288		

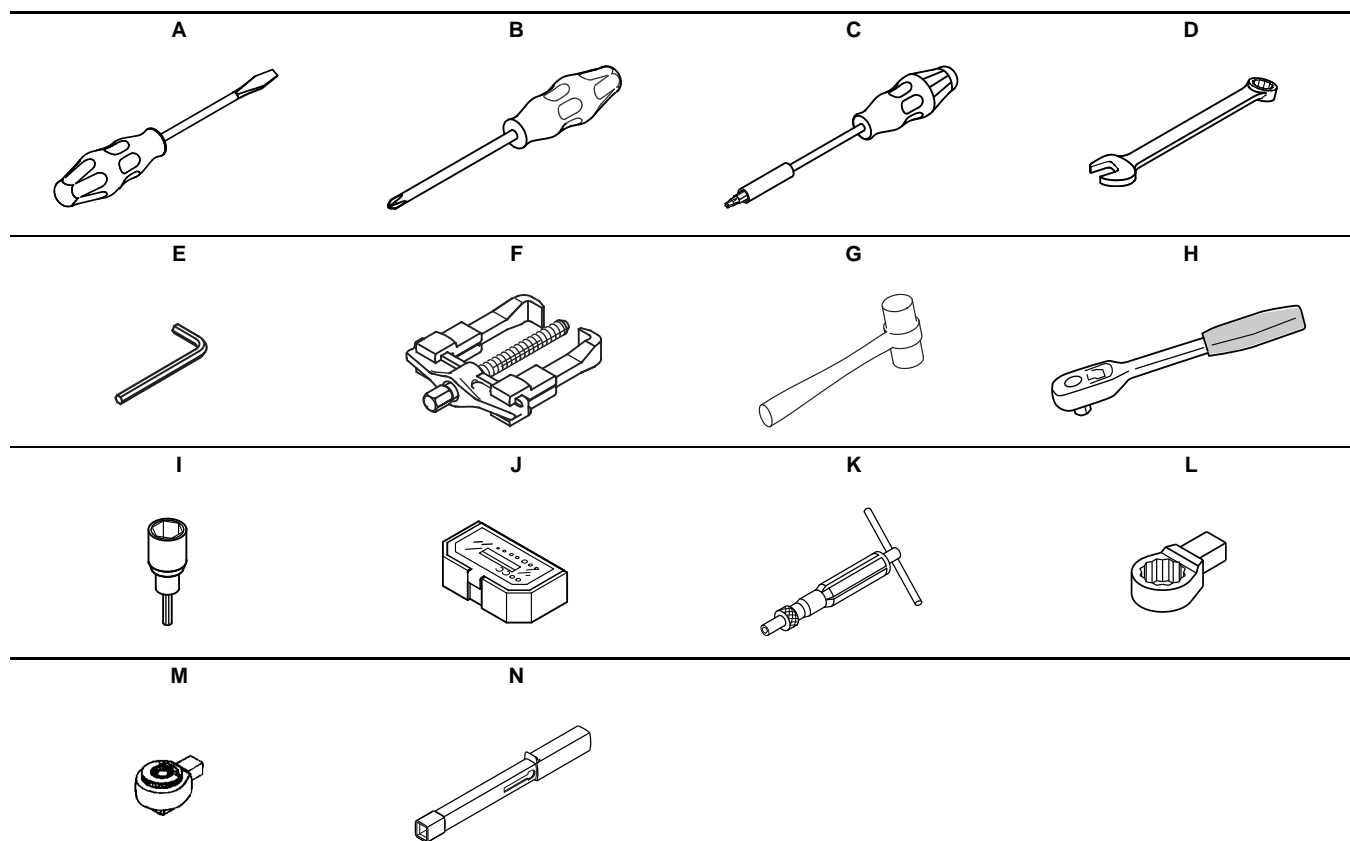
THREAD-EZE, código 00SV9997 (0,5 l).

Rocol 22, código 00RM2924 (1 kg).

Grasa Castrol LMX, código 00RM4311.

Silicona, 350 cSt, grado alimentario 00SV0862 (1 l).

## 4. Herramientas de mantenimiento



### 4.1 Herramientas estándar

Pos.	Denominación	Para pos.	Información adicional	Código
A	Destornillador	103, 156	-	SV0803
B	Destornillador de estrella	181	Ph2 x 100	SV0279
C	Destornillador de apriete	J	TX30 x 115 mm	SV0335
D	Llave plana	64c	15 mm	-
		67	13 mm	SV0055
E	Llave Allen	26	5 mm	-
			6 mm	SV0196
F	Extractor	153, 154	-	-
G	Martillo de teflón	156	-	SV0349
H	Llave dinamométrica	156	-	96777072
I	Vaso hexagonal	26	M6 - 5 mm	SV0296
			M8 - 6 mm	SV0297
			M5 - 4 mm	-
J	Kit de puntas	28g, 152, 181	-	SV2010

### 4.2 Herramientas dinamométricas

Pos.	Denominación	Para pos.	Información adicional	Código
K	Destornillador con par de apriete	J	1-6 Nm	SV0438
L	Cabeza llave dinamométrica	N	13 mm - 9 x 12 mm	SV0294
M	Adaptador llave	I	9 x 12 mm - 1/2"	SV0295
N	Llave de ajuste dinamométrica	L, M	9 x 12 mm - 4-20 Nm	SV2092
			9 x 12 mm - 20-100 Nm	SV0269

## 5. Desmontaje y montaje

### 5.1 Información general

Si fuera necesario desmontar la bomba, por estar obstruida o dañada, por favor seguir las instrucciones de las secciones siguientes.

Los números de posición de piezas (dígitos) se refieren a la sección 7. *Planos*; los números de posición de herramientas (letras) se refieren a la sección 4. *Herramientas de mantenimiento*.

#### Antes de desmontar la bomba

- Desconectar el suministro eléctrico al motor.
- Cerrar las válvulas de aislamiento instaladas para impedir el drenaje del sistema.
- Retirar el cable eléctrico de acuerdo con las normativas locales.

#### Antes del montaje

- Limpiar y comprobar todas las piezas.
- Sustituir las piezas defectuosas con piezas nuevas.
- Solicitar los kits de mantenimiento necesarios.
- Las juntas y las juntas tóricas siempre deben sustituirse al realizar la revisión general de la bomba.

#### Durante el montaje

- Lubricar y apretar los tornillos y tuercas con el par de apriete correcto. Ver sección 3. *Pares de apriete y lubricantes*.

### 5.2 CM 1, 3, 5, hierro fundido

#### 5.2.1 Desmontaje

1. Quitar los pernos (pos. 26).
2. Quitar la parte de aspiración (pos. 6).
3. Quitar la junta (pos. 139b) y la cámara (pos. 4e).
4. Sujetar la abrazadera (pos. 64c) y quitar la tuerca (pos. 67).
5. Quitar la arandela de presión (pos. 66) y la abrazadera (pos. 64c).
6. Quitar el impulsor (pos. 49).
7. Quitar el anillo de cojinete (pos. 47a) y el espaciador (pos. 64a).

**Nota**

*El paso 7 aplicar sólo en bombas con ocho etapas.*

8. Quitar la cámara para el cojinete (pos 4a), la junta (pos. 139b), el impulsor (pos. 49) y el espaciador (pos. 64).

**Nota**

*El paso 8 aplicar sólo en bombas con ocho etapas.*

9. Continuar el desmontaje hasta el cierre mecánico (pos. 105).
10. Quitar el cierre (pos. 105). Ver fig. 3.

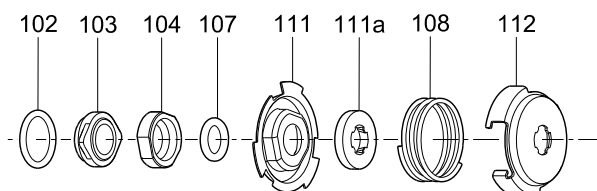


Fig. 3 Despiece del cierre

*Desmontaje de MG 71 y MG 80, ver sección 5.6.1.*

**Nota**

*Desmontaje de MG 90 y MG 100, ver sección 5.7.1.*

**Nota**

*Se recomienda sustituir los anillos de desgaste (pos. 45) y los retenes de los anillos de desgaste (pos. 65). Ver sección 5.8.*

### 5.2.2 Montaje

**Nota**

*Montaje de MG 71 y MG 80, ver sección 5.6.2.*

*Montaje de MG 90 y MG 100, ver sección 5.7.2.*

1. Colocar la junta tórica (pos. 102) en la parte fija del cierre mecánico. Ver fig. 4.  
Para una correcta lubricación, ver sección 3. *Pares de apriete y lubricantes*.

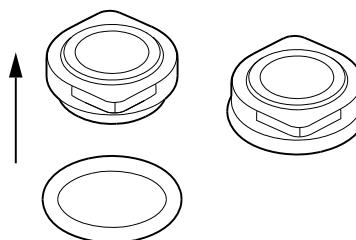


Fig. 4 Colocar la junta tórica en la parte fija del cierre.

2. Empujar la parte fija del cierre. Ver fig. 5.



**Aviso**

*No tocar la superficie del cierre.*

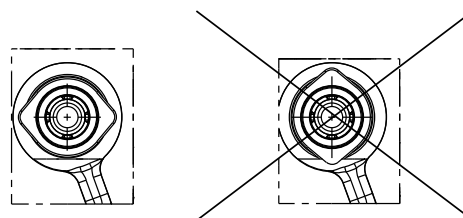


Fig. 5 Colocar la junta tórica en la parte fija del cierre mecánico (sólo SiC/SiC).

3. Montar la parte móvil del cierre (pos. 104) de tal forma que la superficie del cierre toque la parte fija.



**Aviso**

*No tocar la superficie del cierre.*

4. Colocar la junta tórica (pos. 107) en la parte móvil del cierre mecánico (pos. 104).  
Para una correcta lubricación, ver sección 3. *Pares de apriete y lubricantes*.
5. Fijar el retén (pos. 111) y el anillo de tope (pos. 111a).  
Ver fig. 6.

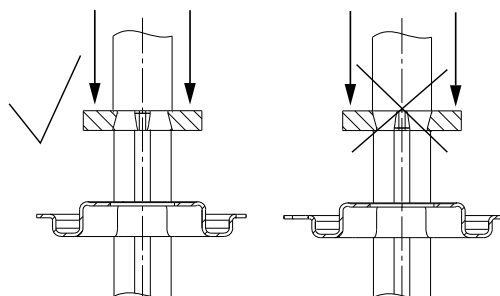


Fig. 6 Montar el anillo de tope

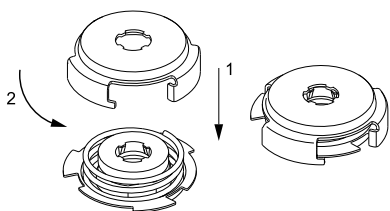
TM04 4322 1209

TM04 4436 1209

TM04 4327 1209

TM04 4325 1209

6. Montar el muelle (pos. 108) y el disco (pos. 112). Ver fig. 7.



**Fig. 7** Montaje del muelle y del disco

7. Montar el impulsor (pos. 49), el espaciador (pos. 64), la junta (pos. 139b) y el difusor (pos. 4f).

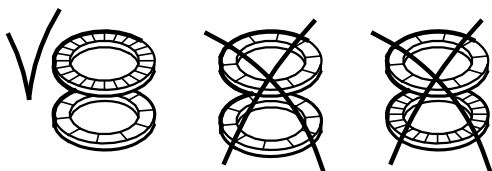
8. Continuar el montaje hasta la cámara del cojinete (pos 4a).

**Nota** *El paso 8 aplicar sólo en bombas con ocho etapas.*

9. Montar la cámara para el cojinete (pos. 4a), el espaciador (pos. 64a), la junta (pos. 139b) y el anillo de cojinete (pos. 47a). Ver sección 8. *Orden de montaje de cámaras e impulsores.*

**Nota** *El paso 9 aplicar sólo en bombas con ocho etapas.*

10. Montar el impulsor (pos. 49), la abrazadera (pos. 64c), las arandelas (pos. 66) y la tuerca (pos. 67). Ver fig. 8.



**Fig. 8** Montaje correcto de las arandelas

11. Sujetar la abrazadera (pos 64c) y apretar la tuerca (pos 67). Ver sección 3. *Pares de apriete y lubricantes.*

12. Montar la cámara (pos 4e) y la junta (pos 139b).

13. Montar la parte de aspiración (pos. 6).

14. Montar y atornillar los pernos (pos. 26).

Ver sección 3. *Pares de apriete y lubricantes.*

## 5.3 CM 1, 3, 5, acero inoxidable

### 5.3.1 Desmontaje

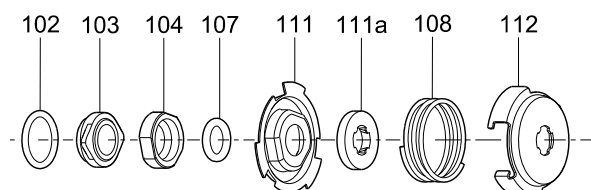
1. Quitar los pernos (pos. 26).
2. Quitar la brida clamp (pos 6a) y el cuerpo (pos. 16).
3. Quitar la cámara (pos. 4e).
4. Sujetar la abrazadera (pos. 64c) y quitar la tuerca (pos. 67).
5. Quitar la arandela de presión (pos. 66) y la abrazadera (pos. 64c).
6. Quitar el impulsor (pos. 49).
7. Quitar el anillo de cojinete (pos. 47a) y el espaciador (pos. 64a).

**Nota** *El paso 7 aplicar sólo en bombas con ocho etapas o más.*

8. Quitar la cámara para el cojinete (pos 4a), el impulsor (pos. 49) y el espaciador (pos. 64).

**Nota** *El paso 8 aplicar sólo en bombas con ocho etapas o más.*

9. Continuar el desmontaje hasta el cierre mecánico (pos. 105).
10. Quitar el cierre (pos. 105). Ver fig. 9.



**Fig. 9** Despiece del cierre

11. Quitar la junta tórica (pos. 31) y la cubierta (32).

**Desmontaje de MG 71 y MG 80, ver sección 5.6.1.**

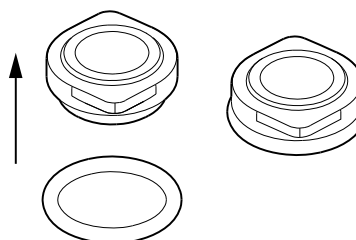
**Nota** *Desmontaje de MG 90 y MG 100, ver sección 5.7.1.*

**Se recomienda sustituir los anillos de desgaste (pos. 45) y los retenes de los anillos de desgaste (pos. 65). Ver sección 5.8.**

### 5.3.2 Montaje

**Nota** *Montaje de MG 71 y MG 80, ver sección 5.6.2. Montaje de MG 90 y MG 100, ver sección 5.7.2.*

1. Colocar la cubierta (pos. 32) y la junta tórica (pos. 31). Lubricar la junta tórica. Ver sección 3. *Pares de apriete y lubricantes.*
2. Colocar la junta tórica (pos. 102) en la parte fija del cierre mecánico. Ver fig. 10. Ver sección 3. *Pares de apriete y lubricantes.*



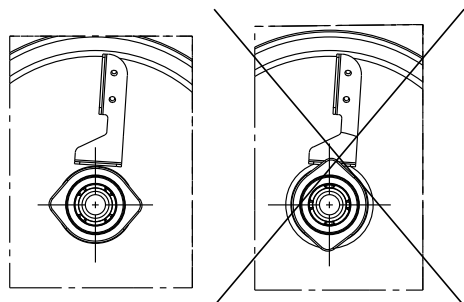
**Fig. 10** Montaje de la junta tórica en la parte fija del cierre mecánico.



3. Empujar la parte fija del cierre. Ver fig. 11.



**Aviso**  
**No tocar la superficie del cierre.**



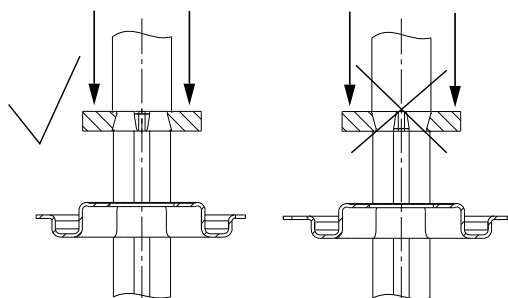
**Fig. 11** Colocar la junta tórica en la parte fija del cierre mecánico (sólo SiC/SiC).

4. Montar la parte móvil del cierre (pos. 104) de tal forma que la superficie del cierre toque la parte fija.



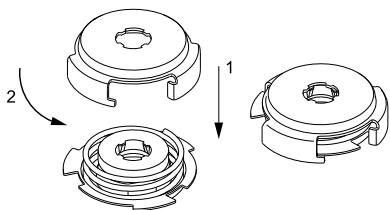
**Aviso**  
**No tocar la superficie del cierre.**

5. Colocar la junta tórica (pos. 107) en la parte móvil del cierre mecánico (pos. 104).  
Ver sección 3. *Pares de apriete y lubricantes.*
6. Fijar el retén (pos. 111) y el anillo de tope (pos. 111a).  
Ver fig. 12.



**Fig. 12** Montaje del anillo de tope

7. Montar el muelle (pos. 108) y el disco (pos. 112). Ver fig. 13.



**Fig. 13** Montaje del muelle y del disco

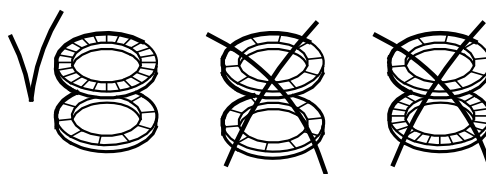
8. Montar el impulsor (pos. 49), la cámara con los agujeros (pos. 4d) y el espaciador (pos. 64).
9. Montar el impulsor (pos. 49), la cámara (pos. 4) y el espaciador (pos. 64).

10. Montar el impulsor (pos. 49), la cámara (pos. 4a), el espaciador (pos. 64a) y el anillo del cojinete (pos. 47a).  
Ver sección 8. *Orden de montaje de cámaras e impulsores.*

**Nota**

**El paso 10 aplicar sólo en bombas con ocho etapas o más.**

11. Montar el impulsor (pos. 49), la abrazadera (pos. 64c), las arandelas (pos. 66) y la tuerca (pos. 67). Ver fig. 14.



**Fig. 14** Montaje correcto de las arandelas

12. Sujetar la abrazadera (pos 64c) y apretar la tuerca (pos 67).  
Ver sección 3. *Pares de apriete y lubricantes.*
13. Montar la cámara (pos. 4e), el cuerpo (pos. 16) y la brida clamp (pos. 6a).

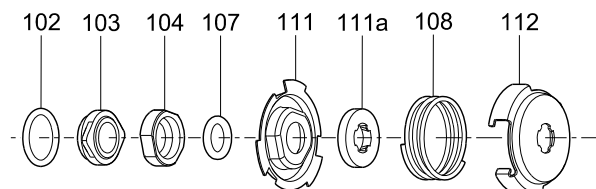
**Precaución** **No olvidar montar la última cámara (pos.4e) ya que es posible montar la bomba sin esta pieza.**

14. Montar y atornillar los pernos (pos. 26). Ver sección 3. *Pares de apriete y lubricantes.*

## 5.4 CM 10, 15, 25, hierro fundido

### 5.4.1 Desmontaje

1. Quitar los pernos (pos. 26).
2. Quitar la parte de aspiración (pos. 6) y la junta (pos. 139b).
3. Sujetar la abrazadera (pos. 64c) y quitar la tuerca (pos. 67).
4. Quitar las arandelas de presión (pos. 66) y la abrazadera (pos. 64c).
5. Quitar el impulsor (pos. 49) y el espaciador (pos. 64).
6. Quitar la cámara (pos. 4).
7. Continuar el desmontaje hasta el cierre mecánico (pos. 105).
8. Quitar el cierre (pos. 105). Ver fig. 15.



**Fig. 15** Despiece del cierre

9. Aflojar y quitar los tornillos (pos. 2b) y la parte de descarga (pos. 2).

**Nota**

**Desmontaje de MG 71 y MG 80, ver sección 5.6.1.**  
**Desmontaje de MG 90, MG 100, MG 112 y MG 132, ver sección 5.7.1.**

**Nota**

**Se recomienda sustituir los anillos de desgaste (pos. 45) y los retenes de los anillos de desgaste (pos. 65). Ver sección 5.8.**

TM04 4435 1909

TM04 4325 1909

TM04 4326 1909

TM02 1057 0501

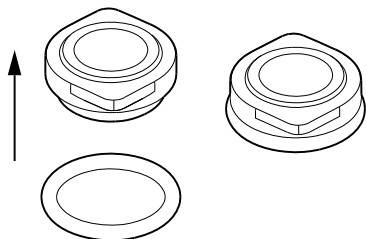
TM04 4327 1209

## 5.4.2 Montaje

**Montaje de MG 71 y MG 80, ver sección 5.6.2.**

**Nota** Montaje de MG 90, MG 100, MG 112 y MG 132, ver sección 5.7.2.

1. Montar la parte de la descarga (pos. 2).
2. Montar y apretar los tornillos (pos. 2b).  
Ver sección 3. *Pares de apriete y lubricantes*
3. Colocar la junta tórica (pos. 102) en la parte fija del cierre mecánico. Ver fig. 16.  
Ver sección 3. *Pares de apriete y lubricantes.*



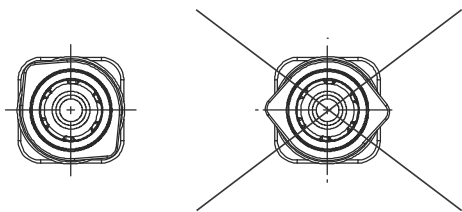
**Fig. 16** Montaje de la junta tórica en la parte fija del cierre mecánico.

4. Empujar la parte fija del cierre. Ver fig. 17.



**Aviso**

**No tocar la superficie del cierre.**



**Fig. 17** Montaje de la junta tórica en la parte fija del cierre mecánico (sólo SiC/SiC).

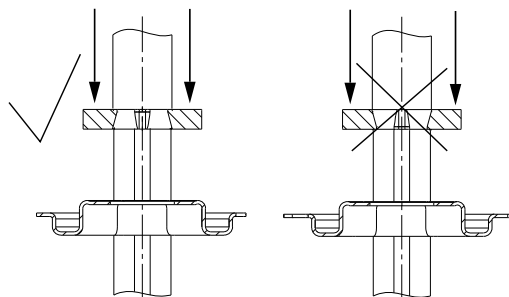
5. Montar la parte móvil del cierre (pos. 104) de tal forma que la superficie del cierre toque la parte fija.



**Aviso**

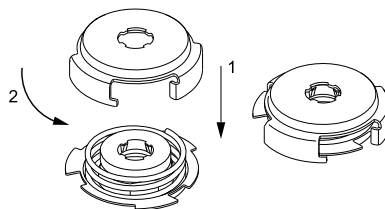
**No tocar la superficie del cierre.**

6. Colocar la junta tórica (pos. 107) en la parte móvil del cierre mecánico (pos. 104).  
Ver sección 3. *Pares de apriete y lubricantes*
7. Fijar el retén (pos. 111) y el anillo de tope (pos. 111a).  
Ver fig. 18.



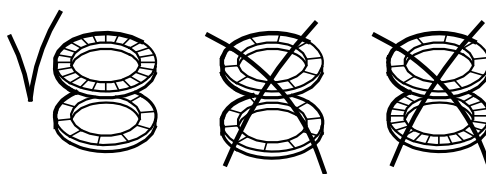
**Fig. 18** Montar el anillo de tope

8. Montar el muelle (pos. 108) y el disco (pos. 112). Ver fig. 19.



**Fig. 19** Montaje del muelle y del disco

9. Montar el espaciador (pos. 64a), el impulsor (pos. 49), la junta (pos. 139c) y la cámara (pos. 4g).
10. Montar la junta (pos. 139b), el espaciador (pos. 64), el impulsor (pos. 49) y la cámara (pos. 4).
11. Continuar el montaje hasta la abrazadera (pos. 64c).  
Para el correcto montaje de las cámaras y los impulsores, ver sección 8. *Orden de montaje de cámaras e impulsores.*
12. Montar el impulsor (pos. 49), la abrazadera (pos. 64c), las arandelas (pos. 66) y la tuerca (pos. 67). Ver fig. 20.



**Fig. 20** Montaje correcto de las arandelas

13. Sujetar la abrazadera (pos. 64c) y apretar la tuerca (pos. 67).  
Ver sección 3. *Pares de apriete y lubricantes.*
14. Montar la junta (pos. 139b).
15. Montar la parte de aspiración (pos. 6).
16. Montar y atornillar los pernos (pos. 26).  
Ver sección 3. *Pares de apriete y lubricantes.*

## 5.5 CM 10, 15, 25, acero inoxidable

### 5.5.1 Desmontaje

1. Quitar los pernos (pos. 26).
2. Quitar la brida clamp (pos 6a) y el cuerpo (pos. 16).
3. Quitar el difusor (pos. 4f).
4. Sujetar la abrazadera (pos. 64c) y quitar la tuerca (pos. 67).
5. Quitar las arandelas de presión (pos. 66) y la abrazadera (pos. 64c).
6. Quitar el impulsor (pos. 49).
7. Quitar el espaciador (pos. 64e), el anillo de cojinete (pos. 47a) y la cámara para el cojinete (pos. 4a).

**Nota** El paso 7 aplicar sólo en bombas con seis o más etapas.

8. Continuar el desmontaje hasta el cierre mecánico (pos. 105).
9. Quitar el cierre (pos. 105). Ver fig. 21.

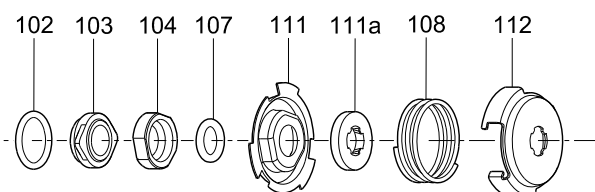


Fig. 21 Despiece del cierre

10. Quitar la junta tórica (pos. 31) y la cubierta (32).

**Desmontaje de MG 71 y MG 80, ver sección 5.6.1.**

**Nota** Desmontaje de MG 90, MG 100, MG 112 y MG 132, ver sección 5.7.1.

**Se recomienda sustituir los anillos de desgaste (pos. 45) y los retenes de los anillos de desgaste (pos. 65). Ver sección 5.8.**

**Nota**

### 5.5.2 Montaje

**Montaje de MG 71 y MG 80, ver sección 5.6.2.**

**Nota** Montaje de MG 90, MG 100, MG 112 y MG 132, ver sección 5.7.2.

1. Colocar la cubierta (pos. 32) y la junta tórica (pos. 31).  
Lubricar la junta tórica.  
Ver sección 3. *Pares de apriete y lubricantes.*
2. Colocar la junta tórica (pos. 102) en la parte fija del cierre mecánico. Ver fig. 22.  
Para una correcta lubricación, ver sección 3. *Pares de apriete y lubricantes.*

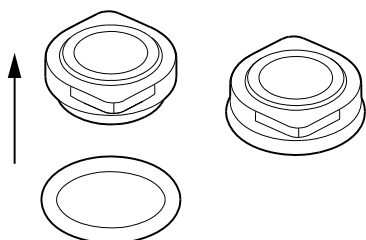


Fig. 22 Colocar la junta tórica en la parte fija del cierre mecánico.

3. Empujar la parte fija del cierre. Ver fig. 23.



**Aviso**  
**No tocar la superficie del cierre.**

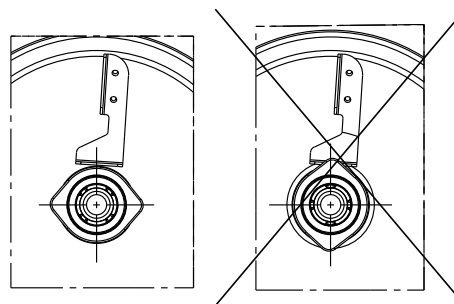


Fig. 23 Montaje de la junta tórica en la parte fija del cierre mecánico (sólo SiC/SiC).

4. Montar la parte móvil del cierre (pos. 104) de tal forma que la superficie del cierre toque la parte fija.



**Aviso**  
**No tocar la superficie del cierre.**

5. Colocar la junta tórica (pos. 107) en la parte móvil del cierre mecánico (pos. 104).  
Para una correcta lubricación, ver sección 3. *Pares de apriete y lubricantes.*
6. Fijar el retén (pos. 111) y el anillo de tope (pos. 111a).  
Ver fig. 24.

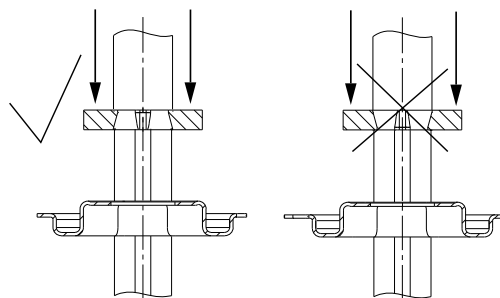


Fig. 24 Montaje del anillo de tope

7. Montar el muelle (pos. 108) y el disco (pos. 112). Ver fig. 25.

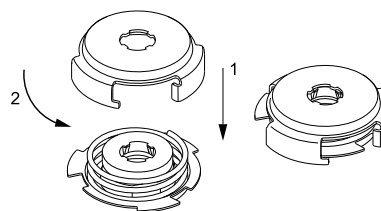


Fig. 25 Montaje del muelle y del disco

8. Montar el espaciador (pos. 64a), la cámara con orificios (pos. 4d) y el impulsor (pos. 49).
9. Continuar el montaje hasta la abrazadera (pos. 64c).  
Para el correcto montaje de las cámaras y los impulsores, ver sección 8. *Orden de montaje de cámaras e impulsores.*

TM04 4435 1909

TM04 4327 1909

TM04 4325 1909

TM04 4322 1909

TM04 4326 1909

10. Montar la abrazadera (pos. 64c.), las arandelas (pos. 66) y la tuerca (pos. 67). Ver fig. 26.

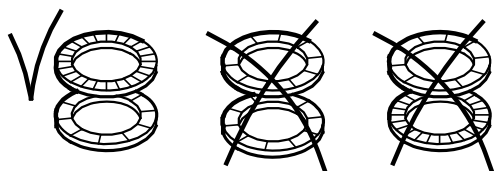


Fig. 26 Montaje correcto de las arandelas

11. Sujetar la abrazadera (pos. 64c) y apretar la tuerca (pos. 67). Ver sección 3. *Pares de apriete y lubricantes.*  
12. Montar el difusor (pos. 4f).

**Precaución**

**No olvidar montar el difusor (pos. 4f), ya que es posible montar la bomba sin la última cámara.**

13. Montar el cuerpo (pos. 16) y la brida clamp (pos. 6a).  
14. Montar y atornillar los pernos (pos. 26). Ver sección 3. *Pares de apriete y lubricantes.*

## 5.6 Motores MG 71 y MG 80

### 5.6.1 Desmontaje

1. Quitar los tornillos (pos. 152).
2. Quitar la cubierta del ventilador (pos. 151).
3. Quitar el ventilador (pos. 156) y el aro de cierre (pos. 159a).
4. Quitar los tornillos (pos. 181).
5. Quitar las bridas del motor (pos. 156b) y la junta (pos. 157a).
6. Quitar el disco (pos. 79), la junta tórica (pos. 158a) y la placa cubrecojinetes (pos. 155).
7. Separar el eje (pos. 51) fuera de la carcasa del estator (pos. 150).
8. Extraer el cojinete (pos. 153) del cierre (pos. 51).
9. Quitar la junta tórica (pos. 159) y el muelle (pos. 158).
10. Extraer el cojinete (pos. 154) del cierre (pos. 51).

### 5.6.2 Montaje

1. Empujar el cojinete (pos. 154) en el cierre (pos. 51).
2. Montar el muelle (pos. 158) y la junta tórica (pos. 159). Ver fig. 27.

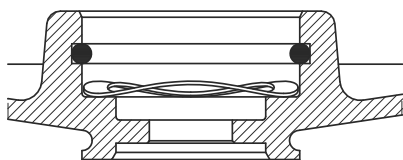


Fig. 27 Montaje correcto del muelle y la junta tórica

3. Empujar el cojinete (pos. 153) en el eje (pos. 51).
4. Montar el eje (pos. 51) en la carcasa del estator (pos. 150).
5. Montar la placa cubrecojinete (pos. 155), la junta tórica (pos. 158a) y el disco (pos. 79).  
Lubricar la superficie de la cubierta (pos. 155) que gira contra el cojinete. Lubricar la junta tórica (pos. 158a).  
Para una correcta lubricación, ver sección 3. *Pares de apriete y lubricantes.*
6. Montar la junta (pos. 157a) y la brida del motor (pos. 156b).
7. Montar y apretar los tornillos (pos. 181).  
Ver sección 3. *Pares de apriete y lubricantes.*
8. Montar y lubricar el anillo de cierre (pos. 159a).  
Para una correcta lubricación, ver sección 3. *Pares de apriete y lubricantes.*
9. Montar el ventilador (pos. 156)
10. Montar la cubierta del ventilador (pos. 151).
11. Montar y apretar los tornillos (pos. 152).  
Ver sección 3. *Pares de apriete y lubricantes.*

## 5.7 Motores MG 90, MG 100, MG 112 y MG 132

### 5.7.1 Desmontaje

1. Bombas sólo en fundición: Quitar los tornillos (pos. 2b).
2. Bombas sólo en fundición: Quitar la parte de descarga (pos. 2).
3. Quitar los tornillos (pos. 152).
4. Quitar la cubierta del ventilador (pos. 151).
5. Quitar el ventilador (pos. 156) y el anillo de cierre (pos. 159a).
6. Quitar los pernos (pos. 26).
7. Quitar la brida del motor (pos. 156b), la junta (pos. 157a) y la cubierta del cojinete (pos. 156a).
8. Quitar el disco (pos. 79), la junta tórica (pos. 158a) y la placa cubrecojinetes (pos. 155).
9. Extraer el eje (pos. 51) fuera de la carcasa del estator (pos. 150).
10. Extraer el cojinete (pos. 153) del cierre (pos. 51).
11. Quitar la junta tórica (pos. 159) y el muelle (pos. 158).
12. Extraer el cojinete (pos. 154) del cierre (pos. 51).

### 5.7.2 Montaje

1. Empujar el cojinete (pos. 154) en el cierre (pos. 51).
2. Montar el muelle (pos. 158) y la junta tórica (pos. 159). Ver fig. 28.

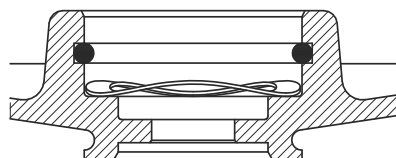


Fig. 28 Montaje correcto del muelle y la junta tórica

3. Empujar el cojinete (pos. 153) en el eje (pos. 51).
4. Montar el eje (pos. 51) en la carcasa del estator (pos. 150).
5. Montar la placa cubrecojinete (pos. 155), la junta tórica (pos. 158a) y el disco (pos. 79).  
Lubricar la superficie de la cubierta (pos. 155) que gira contra el cojinete. Lubricar la junta tórica (pos. 158a).  
Para una correcta lubricación, ver sección 3. *Pares de apriete y lubricantes.*
6. Montar la cubierta del cojinete (pos. 156a), la junta (pos. 157a) y la brida del motor (pos. 156b).
7. Montar y atornillar los pernos (pos. 181).  
Ver sección 3. *Pares de apriete y lubricantes.*
8. Montar y lubricar el anillo de cierre (pos. 159a).  
Para una correcta lubricación, ver sección 3. *Pares de apriete y lubricantes.*
9. Montar el ventilador (pos. 156)
10. Montar la cubierta del ventilador (pos. 151).
11. Montar y apretar los tornillos (pos. 152).  
Ver sección 3. *Pares de apriete y lubricantes.*
12. Bombas sólo en fundición: Montar la parte de la descarga (pos. 2).
13. Bombas sólo en fundición: Montar y apretar los tornillos (pos. 2b). Ver sección 3. *Pares de apriete y lubricantes.*

## 5.8 Comprobación y sustitución de los impulsores y las cámaras

Comprobar	Sustituir
<p style="text-align: center;"><b>Impulsor</b></p> <ul style="list-style-type: none"> <li>Comprobar si es necesario sustituir el impulsor debido a la fricción entre el anillo de desgaste y el lateral del impulsor. Si el desgaste ha provocado la aparición de muescas en el lateral del impulsor (utilice la uña para comprobarlo), debería sustituirse el impulsor. Se recomienda siempre sustituir los anillos de desgaste (pos. 45) y los retenes de los anillos de desgaste (pos. 65) cuando se desmonta el paquete hidráulico.</li> </ul>	<p style="text-align: center;"><b>Anillo de desgaste/retén del anillo de desgaste</b></p> <ol style="list-style-type: none"> <li>Separar el retén del anillo de desgaste (pos. 65) y liberar la cámara utilizando un destornillador.</li> <li>Quitar el anillo de desgaste (pos. 45).</li> <li>Instalar un nuevo anillo de desgaste en la cámara. Ver fig. 29.</li> <li>Montar un nuevo retén de anillo de desgaste en el anillo de desgaste y colocarlo en la cámara. <i>Debe ser posible mover el anillo de desgaste (de un lado a otro) entre el retén y la cámara.</i></li> </ol>
<b>Anillo de cojinete</b>	
<ul style="list-style-type: none"> <li>Comprobar si hay alguna muesca visible o perceptible (usar la uña) en el anillo de cojinete giratorio.</li> </ul>	<ul style="list-style-type: none"> <li>Sustituir tanto los anillos del cojinete (pos. 47a) como la cámara para el cojinete (pos. 4a).</li> </ul>

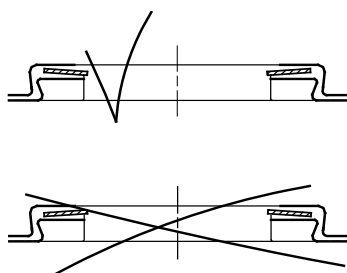


Fig. 29 Montaje correcto del anillo de desgaste

TM02 1182 0601

## 6. Localización de fallos



### Aviso

Antes de quitar la cubierta de la caja de conexiones, hay que asegurarse de que se ha desconectado el suministro eléctrico.

El líquido bombeado puede estar hirviendo y a alta presión. Por lo tanto, antes de cualquier traslado o desmontaje de la bomba hay que purgar el sistema o cerrar las válvulas de corte a ambos lados de la bomba.

Fallo	Posible causa	Solución
1. La bomba no funciona.	a) Fallo del suministro eléctrico.	Conectar el interruptor. Comprobar los cables y las conexiones de los cables por si estuvieran defectuosos o flojos.
	b) Fusibles fundidos.	Comprobar los cables y las conexiones de cables por si estuvieran defectuosos y cambiar los fusibles.
	c) La protección del motor se ha disparado.	Ver 2. a), b), c), d), e), f).
	d) Circuito de control de corriente defectuoso.	Reparar o sustituir el circuito de control de corriente.
2. El disyuntor de protección del motor se ha disparado (salta inmediatamente después de conectar el suministro).	a) Fusibles fundidos.	Ver 1. b).
	b) Los contactos del disyuntor de protección del motor o la bobina magnética están defectuosos.	Sustituir los contactos del disyuntor de protección del motor, la bobina magnética o todo el disyuntor de protección del motor por competo.
	c) Conexión de cable floja o defectuosa.	Comprobar los cables y las conexiones de cables por si estuvieran defectuosos y cambiar los fusibles.
	d) Bobinado del motor defectuoso.	Reparar o sustituir el motor.
	e) La bomba tiene un bloqueo mecánico.	Desconectar el suministro eléctrico y proceder a la limpieza o reparación de la bomba.
	f) El ajuste del disyuntor de protección del motor es demasiado bajo.	Ajustar el disyuntor de protección del motor de acuerdo con la intensidad nominal del motor ( $I_{1/1}$ ). Ver la placa de características.
3. El disyuntor de protección del motor se dispara ocasionalmente.	a) El ajuste del disyuntor de protección del motor es demasiado bajo.	Ver 2. f).
	b) Fallo periódico del suministro eléctrico.	Ver 2. c).
	c) Tensión baja periódicamente.	Comprobar los cables y las conexiones de los cables por si estuvieran defectuosos o flojos. Comprobar que el cable de alimentación de la bomba es del tamaño correcto.
4. El disyuntor de protección del motor no se ha disparado, pero la bomba ha dejado de funcionar de forma no intencionada.	a) Ver 1. a), b), d) y 2. e).	
5. El rendimiento de la bomba es inestable.	a) Presión de entrada de la bomba demasiado baja.	Comprobar las condiciones de entrada de la bomba.
	b) Comprobar las condiciones de entrada de la bomba.	Quitar y limpiar la tubería de aspiración.
	c) Fuga en la tubería de aspiración.	Quitar y limpiar la tubería de aspiración.
	d) Aire en la tubería de aspiración o bomba.	Purgar la tubería de aspiración o la bomba. Comprobar las condiciones de entrada de la bomba.
6. Comprobar las condiciones de entrada de la bomba.	a) Presión de entrada de la bomba demasiado baja.	Ver 5. a).
	b) La entrada de la tubería está bloqueada en parte por impurezas.	Ver 5. b).
	c) Válvula de pie o de retención bloqueada en posición cerrada.	Quitar y limpiar, reparar o sustituir la válvula.
	d) Fuga en la tubería de aspiración.	Ver 5. c).
	e) Aire en la tubería de aspiración o bomba.	Ver 5. d).
7. La bomba funciona en sentido contrario cuando se apaga.	a) Fuga en la tubería de aspiración.	Ver 5. c).
	b) Válvula de pie o de retención defectuosa.	Ver 6. c).
	c) Válvula de pie o de retención bloqueada en posición totalmente abierta o parcialmente abierta.	Ver 6. c).

Fallo	Posible causa	Solución
8. La bomba funciona con un rendimiento reducido.	a) Sentido de giro incorrecto.  b) Ver 5. a), b), c), d).	<b>Sólo bombas trifásicas:</b> Desconectar el suministro eléctrico mediante el disyuntor externo e intercambiar dos fases en la caja de conexiones. Desconectar el suministro eléctrico mediante el disyuntor externo e intercambiar dos fases en la caja de conexiones. Negro: La dirección de rotación es correcta. Blanco: La dirección de rotación es incorrecta.

## 7. Planos

### 7.1 CM 1, 3, 5

MG71/80

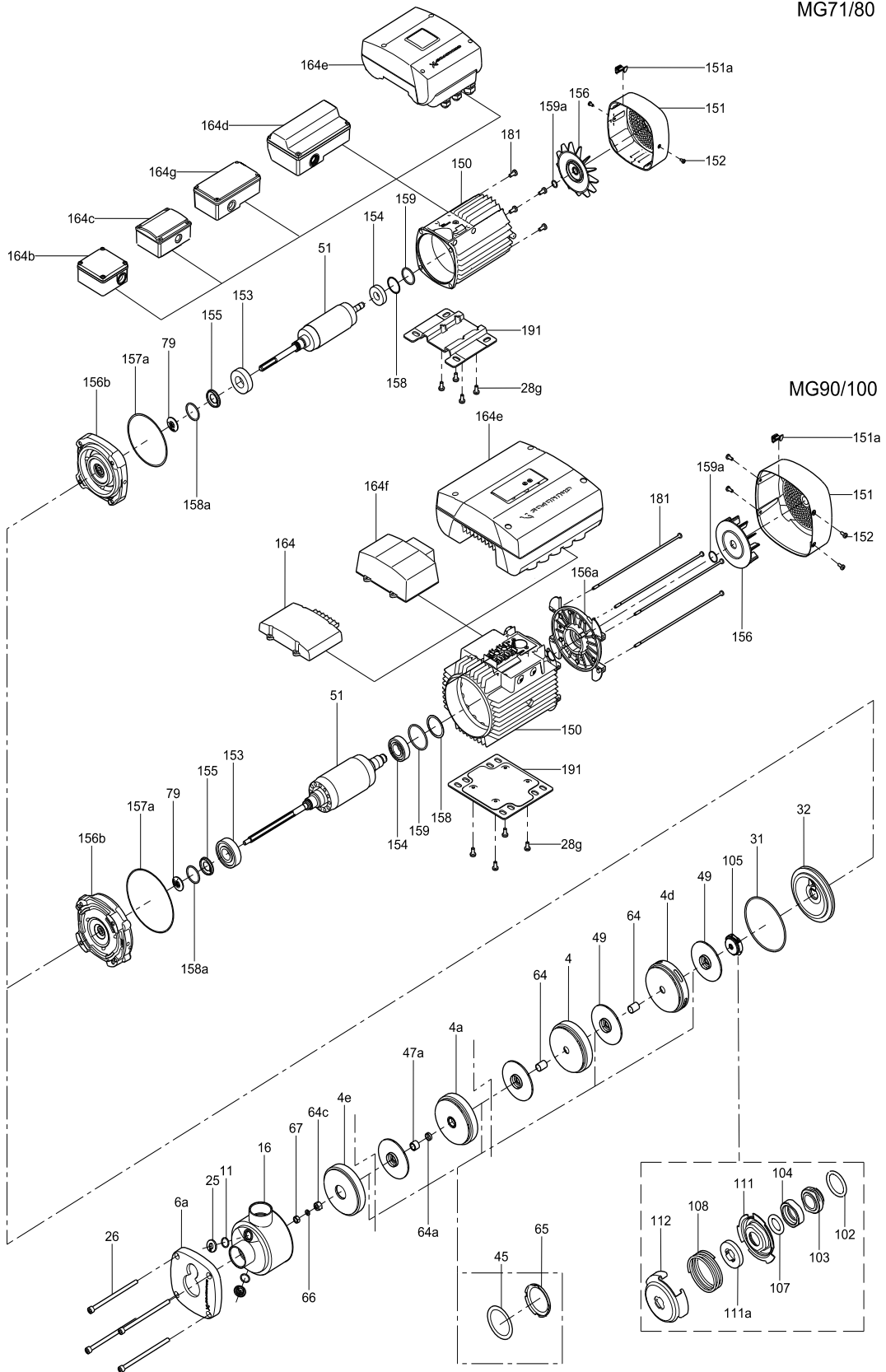


Fig. 30 CM 1, 3, 5, acero inoxidable



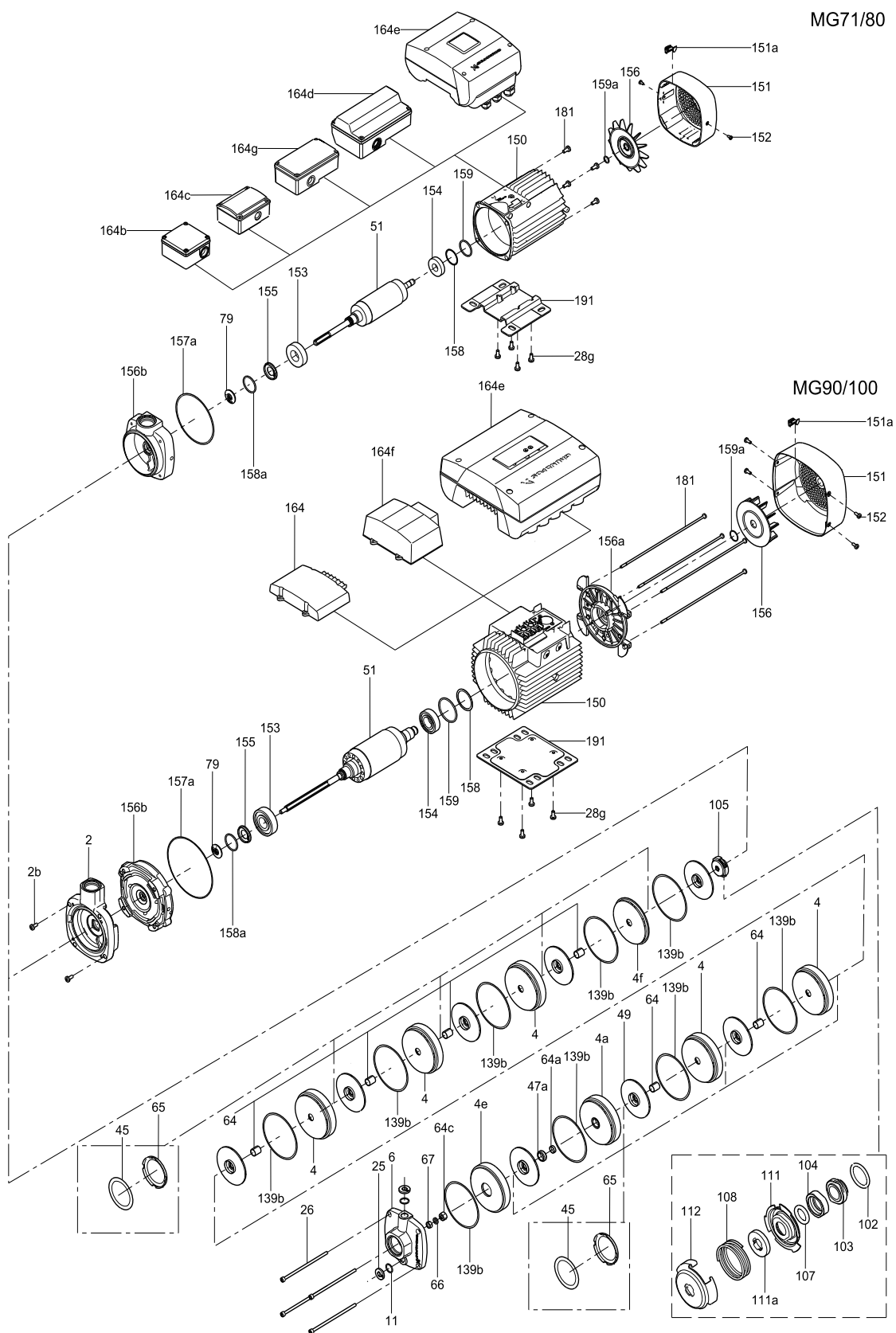


Fig. 31 CM 1, 3, 5, hierro fundido

TM04 3591 4608

7.2 CM 10, 15, 25

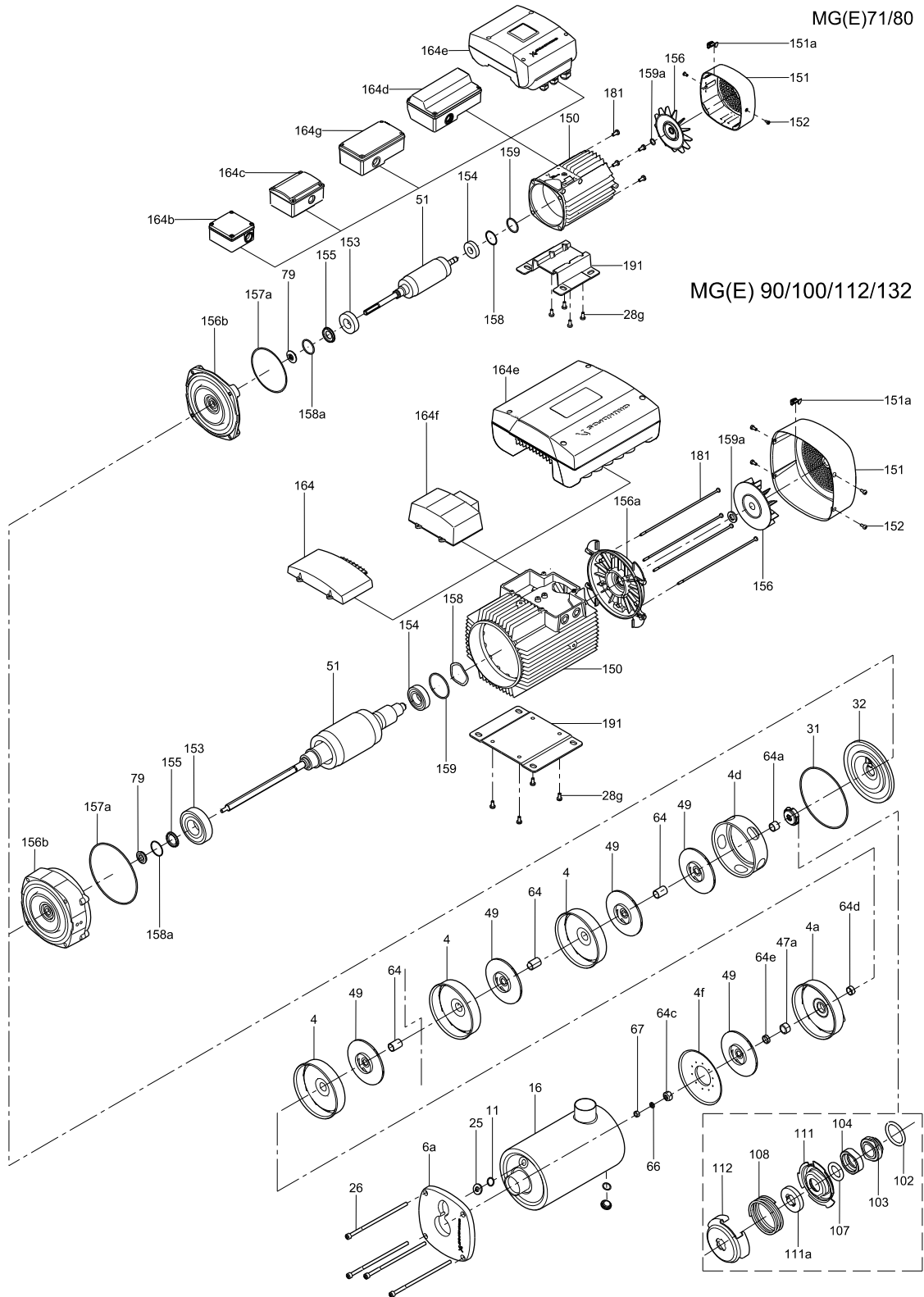


Fig. 32 CM 10, 15, 25, acero inoxidable

TM04 3828 5108

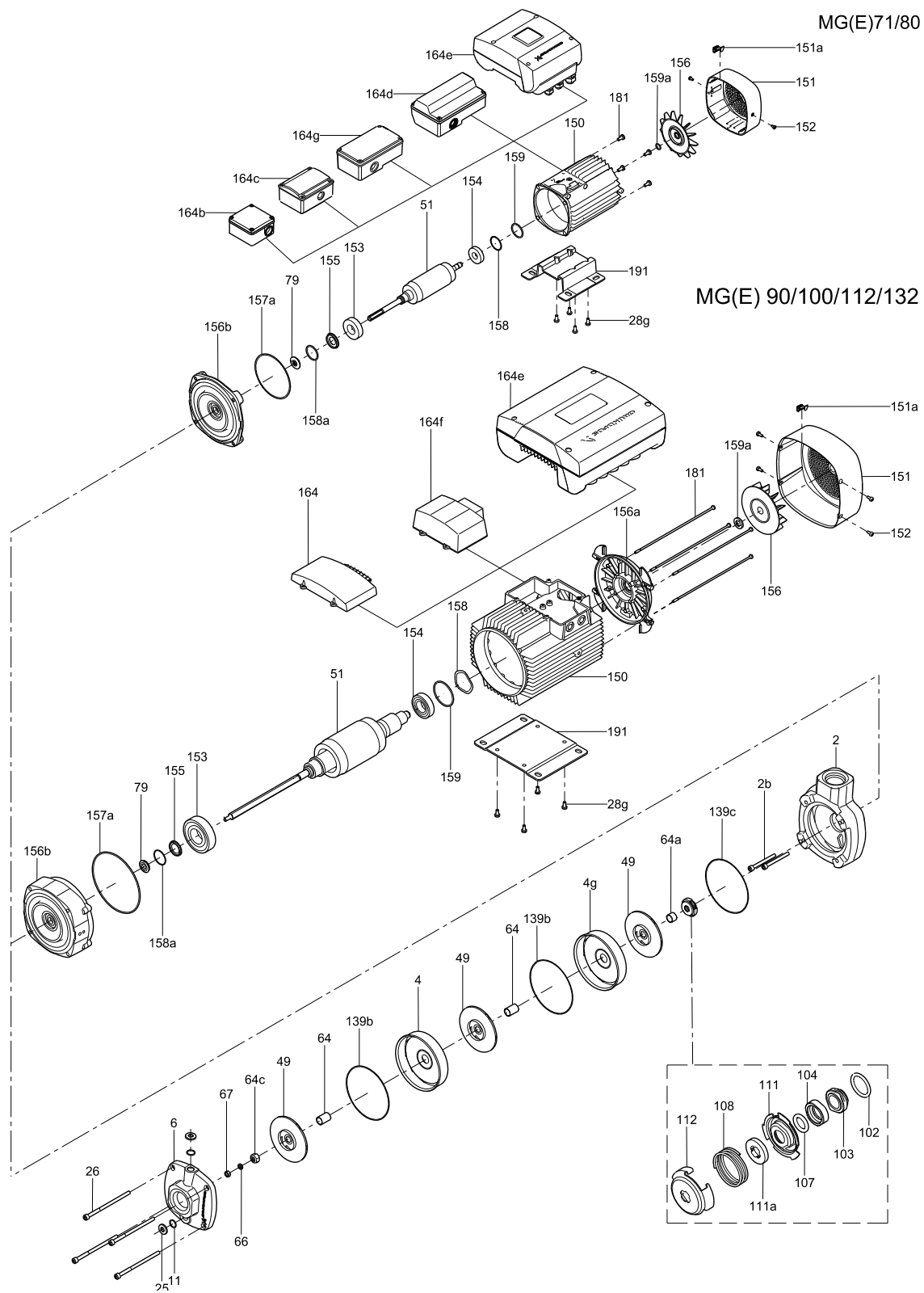


Fig. 33 CM 10, 15, 25, hierro fundido

## 8. Orden de montaje de cámaras e impulsores

### 8.1 Leyenda de CM 1, 3, 5

Cojinetes	
Cámara completa	A
Cámara completa con cojinetes	B
Cámara con orificios	C
Difusor	D
Cámara sin guías	E
Impulsor	F

### 8.2 CM 1, 3, 5, hierro fundido

CM 1, 3, 5, hierro fundido														
Pos.	2		3		4		5		6		7		8	
	Cámara	Impulsor	Cámara	Impulsor	Cámara	Impulsor	Cámara	Impulsor	Cámara	Impulsor	Cámara	Impulsor	Cámara	Impulsor
1*	D	F	D	F	D	F	D	F	D	F	D	F	D	F
2	E	F	A	F	A	F	A	F	A	F	A	F	A	F
3			E	F	A	F	A	F	A	F	A	F	A	F
4					E	F	A	F	A	F	A	F	A	F
5							E	F	A	F	A	F	A	F
6									E	F	A	F	A	F
7											E	F	B	F
8													E	F

\* La pos. 1 está junto al motor.

### 8.3 CM 1, 3, 5, acero inoxidable

CM 1, 3, 5, acero inoxidable														
Pos.	2		3		4		5		6		7		8	
	Cámara	Impulsor	Cámara	Impulsor	Cámara	Impulsor	Cámara	Impulsor	Cámara	Impulsor	Cámara	Impulsor	Cámara	Impulsor
1*	C	F	C	F	C	F	C	F	C	F	C	F	C	F
2	E	F	A	F	A	F	A	F	A	F	A	F	A	F
3	E		E	F	A	F	A	F	A	F	A	F	A	F
4					E	F	A	F	A	F	A	F	A	F
5							E	F	A	F	A	F	A	F
6									E	F	A	F	A	F
7									E		E	F	B	F
8													E	F
9													E	

\* La pos. 1 está junto al motor.

## CM 1, 3, 5, acero inoxidable

Pos.	9		10		11		12		13		14	
	Cámara	Impulsor	Cámara	Impulsor	Cámara	Impulsor	Cámara	Impulsor	Cámara	Impulsor	Cámara	Impulsor
1*	C	F	C	F	C	F	C	F	C	F	C	F
2	A	F	A	F	A	F	A	F	A	F	A	F
3	A	F	A	F	A	F	A	F	A	F	A	F
4	A	F	A	F	A	F	A	F	A	F	A	F
5	A	F	A	F	A	F	A	F	A	F	A	F
6	A	F	A	F	A	F	A	F	A	F	A	F
7	A	F	A	F	A	F	A	F	A	F	A	F
8	B	F	A	F	A	F	A	F	A	F	A	F
9	E	F	B	F	A	F	A	F	A	F	A	F
10			E	F	B	F	A	F	A	F	A	F
11			E		E	F	B	F	B	F	B	F
12							E	F	A	F	A	F
13							E		E	F	A	F
14							E		E		E	F

\* La pos. 1 está junto al motor.

## 8.4 Leyenda de CM 10, 15, 25

Cojinetes	
Cámara completa	A
Cámara completa con cojinetes	B
Cámara con orificios	C
Impulsor ubicado en un componente en hierro fundido	D
Cámara sin guía ni guía de arena	E
Difusor, bombas en acero inoxidable	F
Cámara sin guías	G
Cámara sin guías ni guía de arena	H
Impulsor	I

## 8.5 CM 10, 15, 25, hierro fundido

## CM 10, 15, 25, hierro fundido

Pos.	1		2		3		4		5	
	Cámara	Impulsor	Cámara	Impulsor	Cámara	Impulsor	Cámara	Impulsor	Cámara	Impulsor
1*	D	I	D	I	D	I	D	I	D	I
2	H		E	I	E	I	E	I	E	I
3					A	I	A	I	A	I
4							A	I	A	I
5									A	I

\* La pos. 1 está junto al motor.

## 8.6 CM 10, 15, 25, acero inoxidable

CM 10, 15, 25, acero inoxidable

Pos.	1		2		3		4		5	
	Cámara	Impulsor	Cámara	Impulsor	Cámara	Impulsor	Cámara	Impulsor	Cámara	Impulsor
1*	C	I	C	I	C	I	C	I	C	I
2	G		A	I	A	I	A	I	A	I
3	G		G		A	I	A	I	A	I
4	F		F		F		A	I	A	I
5							F		A	I
6									G	
7									F	

\* La pos. 1 está junto al motor.

CM 10, 15, 25, acero inoxidable

Pos.	6		7		8	
	Cámara	Impulsor	Cámara	Impulsor	Cámara	Impulsor
1*	C	I	C	I	C	I
2	A	I	A	I	A	I
3	A	I	A	I	A	I
4	A	I	A	I	A	I
5	A	I	A	I	A	I
6	B	I	A	I	A	I
7	F		B	I	A	I
8			G		B	I
9			F		F	

\* La pos. 1 está junto al motor.

Nos reservamos el derecho a modificaciones.

**Argentina**

Bombas GRUNDFOS de Argentina S.A.  
Ruta Panamericana km. 37.500 Lote 34A  
1619 - Garin  
Pcia. de Buenos Aires  
Phone: +54-3327 414 444  
Telefax: +54-3327 411 111

**Australia**

GRUNDFOS Pumps Pty. Ltd.  
P.O. Box 2040  
Regency Park  
South Australia 5942  
Phone: +61-8-8461-4611  
Telefax: +61-8-8340 0155

**Austria**

GRUNDFOS Pumpen Vertrieb Ges.m.b.H.  
Grundfosstraße 2  
A-5082 Grödig/Salzburg  
Tel.: +43-6246-883-0  
Telefax: +43-6246-883-30

**Belgium**

N.V. GRUNDFOS Bellux S.A.  
Boomssteenweg 81-83  
B-2630 Aartselaar  
Tel.: +32-3-870 7300  
Télécopie: +32-3-870 7301

**Belorussia**

Представительство ГРУНДФОС в  
Минске  
220123, Минск,  
ул. В. Хоружей, 22, оф. 1105  
Тел.: +(37517) 233 97 65,  
Факс: +(37517) 233 97 69  
E-mail: grundfos\_minsk@mail.ru

**Bosnia/Herzegovina**

GRUNDFOS Sarajevo  
Trg Heroja 16,  
BiH-71000 Sarajevo  
Phone: +387 33 713 290  
Telefax: +387 33 659 079  
e-mail: grundfos@bih.net.ba

**Brazil**

BOMBAS GRUNDFOS DO BRASIL  
Av. Humberto de Alencar Castelo Branco,  
630  
CEP 09850 - 300  
São Bernardo do Campo - SP  
Phone: +55-11 4393 5533  
Telefax: +55-11 4343 5015

**Bulgaria**

Grundfos Bulgaria EOOD  
Slatina District  
Iztochna Tangenta street no. 100  
BG - 1592 Sofia  
Tel. +359 2 49 22 200  
Fax. +359 2 49 22 201  
email: bulgaria@grundfos.bg

**Canada**

GRUNDFOS Canada Inc.  
2941 Brighton Road  
Oakville, Ontario  
L6H 6C9  
Phone: +1-905 829 9533  
Telefax: +1-905 829 9512

**China**

GRUNDFOS Pumps (Shanghai) Co. Ltd.  
50/F Maxdo Center No. 8 XingYi Rd.  
Hongqiao development Zone  
Shanghai 200336  
PRC  
Phone: +86 21 612 252 22  
Telefax: +86 21 612 253 33

**Croatia**

GRUNDFOS CROATIA d.o.o.  
Cebini 37, Buzin  
HR-10010 Zagreb  
Phone: +385 1 6595 400  
Telefax: +385 1 6595 499  
www.grundfos.hr

**Czech Republic**

GRUNDFOS s.r.o.  
Čajkovského 21  
779 00 Olomouc  
Phone: +420-585-716 111  
Telefax: +420-585-716 299

**Denmark**

GRUNDFOS DK A/S  
Martin Bachs Vej 3  
DK-8850 Bjerringbro  
Tlf.: +45-87 50 50 50  
Telefax: +45-87 50 51 51  
E-mail: info\_GDK@grundfos.com  
www.grundfos.com/DK

**Estonia**

GRUNDFOS Pumps Eesti OÜ  
Peterburi tee 92G  
11415 Tallinn  
Tel: + 372 606 1690  
Fax: + 372 606 1691

**Finland**

OY GRUNDFOS Pumput AB  
Mestarintie 11  
FIN-01730 Vantaa  
Phone: +358-3066 5650  
Telefax: +358-3066 56550

**France**

Pompes GRUNDFOS Distribution S.A.  
Parc d'Activités de Chesnes  
57, rue de Malacombe  
F-38290 St. Quentin Fallavier (Lyon)  
Tél.: +33-4 74 82 15 15  
Télécopie: +33-4 74 94 10 51

**Germany**

GRUNDFOS GMBH  
Schlüterstr. 33  
40699 Erkrath  
Tel.: +49-(0) 211 929 69-0  
Telefax: +49-(0) 211 929 69-3799  
e-mail: infoservice@grundfos.de  
Service in Deutschland:  
e-mail: kundendienst@grundfos.de

**Greece**

GRUNDFOS Hellas A.E.B.E.  
20th km. Athinon-Markopoulou Av.  
P.O. Box 71  
GR-19002 Peania  
Phone: +0030-210-66 83 400  
Telefax: +0030-210-66 46 273

**Hong Kong**

GRUNDFOS Pumps (Hong Kong) Ltd.  
Unit 1, Ground floor  
Siu Wai Industrial Centre  
29-33 Wing Hong Street &  
68 King Lam Street, Cheung Sha Wan  
Kowloon  
Phone: +852-27861706 / 27861741  
Telefax: +852-27858664

**Hungary**

GRUNDFOS Hungária Kft.  
Park u. 8  
H-2045 Törökbálint,  
Phone: +36-23 511 110  
Telefax: +36-23 511 111

**India**

GRUNDFOS Pumps India Private Limited  
118 Old Mahabalipuram Road  
Thoraiakkam  
Chennai 600 096  
Phone: +91-44 2496 6800

**Indonesia**

PT GRUNDFOS Pompa  
Jl. Rawa Sumur III, Blok III / CC-1  
Kawasan Industri, Pulogadung  
Jakarta 13930  
Phone: +62-21-460 6909  
Telefax: +62-21-460 6910 / 460 6901

**Ireland**

GRUNDFOS (Ireland) Ltd.  
Unit A, Merrywell Business Park  
Ballymount Road Lower  
Dublin 12  
Phone: +353-1-4089 800  
Telefax: +353-1-4089 830

**Italy**

GRUNDFOS Pompe Italia S.r.l.  
Via Gran Sasso 4  
I-20060 Truccazzano (Milano)  
Tel.: +39-02-95838112  
Telefax: +39-02-95309290 / 95838461

**Japan**

GRUNDFOS Pumps K.K.  
Gotanda Metalion Bldg., 5F,  
5-21-15, Higashi-gotanda  
Shiagawa-ku, Tokyo  
141-0022 Japan  
Phone: +81 35 448 1391  
Telefax: +81 35 448 9619

**Korea**

GRUNDFOS Pumps Korea Ltd.  
6th Floor, Aju Building 679-5  
Yeoksam-dong, Kangnam-ku, 135-916  
Seoul, Korea  
Phone: +82-2-5317 600  
Telefax: +82-2-5633 725

**Latvia**

SIA GRUNDFOS Pumps Latvia  
Deglava biznesa centrs  
Augusta Deglava ielā 60, LV-1035, Rīga,  
Tālr.: + 371 714 9640, 7 149 641  
Fakss: + 371 914 9646

**Lithuania**

GRUNDFOS Pumps UAB  
Smolensko g. 6  
LT-03201 Vilnius  
Tel: + 370 52 395 430  
Fax: + 370 52 395 431

**Malaysia**

GRUNDFOS Pumps Sdn. Bhd.  
7 Jalan Peguam U1/25  
Glenmarie Industrial Park  
40150 Shah Alam  
Selangor  
Phone: +60-3-5569 2922  
Telefax: +60-3-5569 2866

**México**

Bombas GRUNDFOS de México S.A. de  
C.V.  
Boulevard TLC No. 15  
Parque Industrial Stiva Aeropuerto  
Apodaca, N.L. 66600  
Phone: +52-81-8144 4000  
Telefax: +52-81-8144 4010

**Netherlands**

GRUNDFOS Netherlands  
Veluwezoom 35  
1326 AE Almere  
Postbus 22015  
1302 CA ALMERE  
Tel.: +31-88-478 6336  
Telefax: +31-88-478 6332  
E-mail: info\_gnl@grundfos.com

**New Zealand**

GRUNDFOS Pumps NZ Ltd.  
17 Beatrice Tinsley Crescent  
North Harbour Industrial Estate  
Albany, Auckland  
Phone: +64-9-415 3240  
Telefax: +64-9-415 3250

**Norway**

GRUNDFOS Pumper A/S  
Strømsveien 344  
Postboks 235, Leirdal  
N-1011 Oslo  
Tlf.: +47-22 90 47 00  
Telefax: +47-22 32 21 50

**Poland**

GRUNDFOS Pompy Sp. z o.o.  
ul. Klonowa 23  
Baranowo k. Poznania  
PL-62-081 Przeźmierowo  
Tel: (+48-61) 650 13 00  
Fax: (+48-61) 650 13 50

**Portugal**

Bombas GRUNDFOS Portugal, S.A.  
Rua Calvet de Magalhães, 241  
Apartado 1079  
P-2770-153 Paço de Arcos  
Tel.: +351-21-440 76 00  
Telefax: +351-21-440 76 90

**România**

GRUNDFOS Pompe România SRL  
Bd. Biruintei, nr 103  
Pantelimon county Ilfov  
Phone: +40 21 200 4100  
Telefax: +40 21 200 4101  
E-mail: romania@grundfos.ro

**Russia**

ООО Грундфос  
Россия, 109544 Москва, ул. Школьная  
39  
Тел. (+7) 495 737 30 00, 564 88 00  
Факс (+7) 495 737 75 36, 564 88 11  
E-mail grundfos.moscow@grundfos.com

**Serbia**

GRUNDFOS Predstavništvo Beograd  
Dr. Milutina Ivkovića 2a/29  
YU-11000 Beograd  
Phone: +381 11 26 47 877 / 11 26 47 496  
Telefax: +381 11 26 48 340

**Singapore**

GRUNDFOS (Singapore) Pte. Ltd.  
24 Tuas West Road  
Jurong Town  
Singapore 638381  
Phone: +65-6865 1222  
Telefax: +65-6861 8402

**Slovenia**

GRUNDFOS d.o.o.  
Štandrova 8b, SI-1231 Ljubljana-Črnuče  
Phone: +386 1 568 0610  
Telefax: +386 1 568 0619  
E-mail: slovenia@grundfos.si

**South Africa**

GRUNDFOS (PTY) LTD  
Corner Mountjoy and George Allen Roads  
Wilbart Ext. 2  
Bedfordview 2008  
Phone: (+27) 11 579 4800  
Fax: (+27) 11 455 6066  
E-mail: lsmart@grundfos.com

**Spain**

Bombas GRUNDFOS España S.A.  
Camino de la Fuentequilla, s/n  
E-28110 Algete (Madrid)  
Tel.: +34-91-848 8800  
Telefax: +34-91-628 0465

**Sweden**

GRUNDFOS AB  
Box 333 (Lunnagårdsgatan 6)  
431 24 Mölndal  
Tel.: +46 31 332 23 000  
Telefax: +46 31 331 94 60

**Switzerland**

GRUNDFOS Pumpen AG  
Bruggacherstrasse 10  
CH-8117 Fällanden/ZH  
Tel.: +41-1-806 8111  
Telefax: +41-1-806 8115

**Taiwan**

GRUNDFOS Pumps (Taiwan) Ltd.  
7 Floor, 219 Min-Chuan Road  
Taichung, Taiwan, R.O.C.  
Phone: +886-4-2305 0868  
Telefax: +886-4-2305 0878

**Thailand**

GRUNDFOS (Thailand) Ltd.  
92 Chaloom Phrakiat Rama 9 Road,  
Dokmai, Pravej, Bangkok 10250  
Phone: +66-2-725 8999  
Telefax: +66-2-725 8998

**Turkey**

GRUNDFOS POMPA San. ve Tic. Ltd. Sti.  
Gebze Organize Sanayi Bölgesi  
Ihsan dede Caddesi,  
2. yol 200. Sokak No. 204  
41490 Gebze/ Kocaeli  
Phone: +90 - 262-679 7979  
Telefax: +90 - 262-679 7905  
E-mail: satis@grundfos.com

**Ukraine**

ТОВ ГРУНДФОС УКРАЇНА  
01010 Київ, Вул. Московська 86,  
Тел.: (+38 044) 390 40 50  
Факс.: (+38 044) 390 40 59  
E-mail: ukraine@grundfos.com

**United Arab Emirates**

GRUNDFOS Gulf Distribution  
P.O. Box 16768  
Jebel Ali Free Zone  
Dubai  
Phone: +971 4 8815 166  
Telefax: +971 4 8815 136

**United Kingdom**

GRUNDFOS Pumps Ltd.  
Grovebury Road  
Leighton Buzzard/Beds. LU7 8TL  
Phone: +44-1525-850000  
Telefax: +44-1525-850011

**U.S.A.**

GRUNDFOS Pumps Corporation  
17100 West 118th Terrace  
Olathe, Kansas 66061  
Phone: +1-913-227-3400  
Telefax: +1-913-227-3500

**Usbekistan**

Представительство ГРУНДФОС в  
Ташкенте  
700000 Ташкент ул.Усмана Носира 1-й  
тулик 5  
Телефон: (3712) 55-68-15  
Факс: (3712) 53-36-35

Revised 14.09.2011

